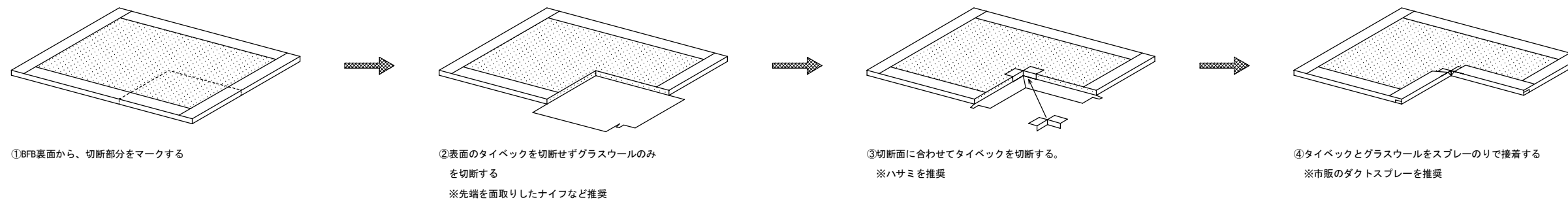


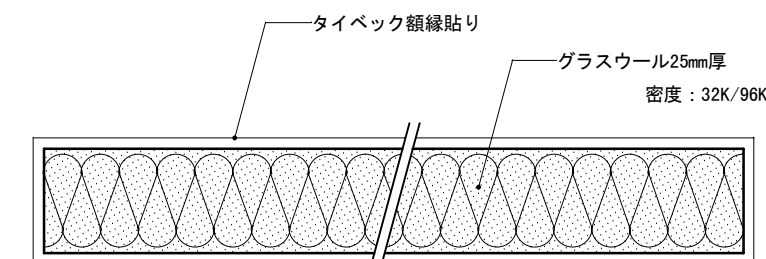
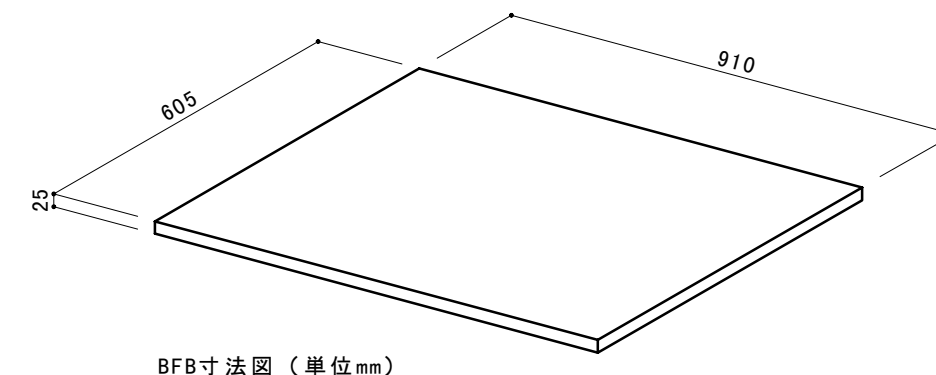
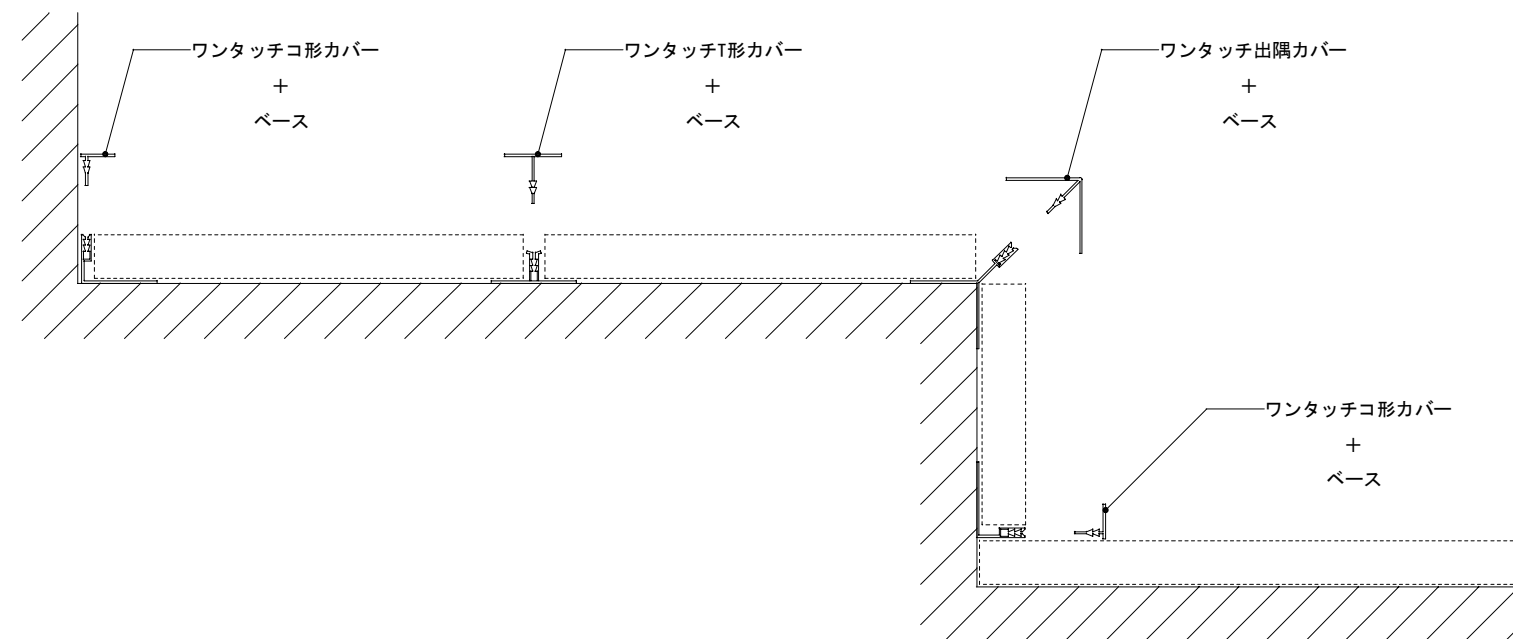
BFBの現場加工方法

〈例〉下記の方法により現場で切断端面を処理することが可能です。



BFBの施工方法

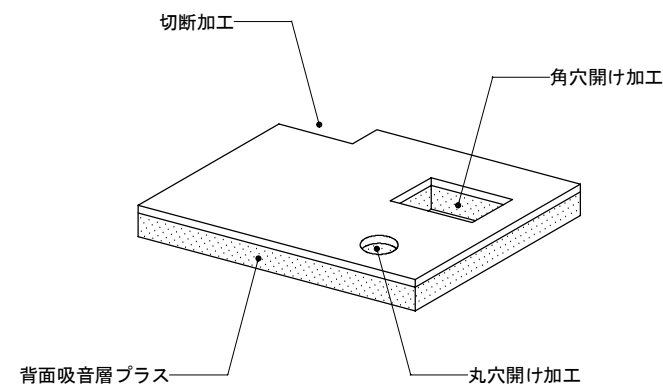
〈例〉グラスウール用ワンタッチカバー（市販品）を使用した施工方法 ※その他、接着材による直張や天井グリッド落込方法など



BFB断面図

BFBプレカット、受注生産品について

〈例〉BFBは現場加工が可能です。プレカットや特寸サイズ、背面吸音層をプラスする等の対応も行います。



BFB吸音率（残響室法吸音率） N.R.C = 250, 500, 1000, 2000Hzの平均値

Hz	125	160	200	250	315	400	500	630	800	1000	1250	1600	2000	2500	3150	4000	N.R.C
32K 25mm厚	0.11	0.14	0.25	0.38	0.40	0.53	0.68	0.95	0.98	1.0 [~]	1.0 [~]	1.0 [~]	0.87	0.75	0.61	0.49	0.73
32K 25+25mm厚	0.26	0.31	0.41	0.56	0.87	1.0 [~]	0.99	1.0 [~]	1.0 [~]	1.0 [~]	0.94	0.83	0.73	0.65	0.61	0.52	0.82
96K 25mm厚	0.08	0.15	0.19	0.31	0.47	0.65	0.81	0.86	0.99	1.0 [~]	1.0 [~]	1.0 [~]	1.0 [~]	1.0 [~]	0.99	0.99	0.78

まずは、カットサンプルをお送り致します。

お気軽に御連絡下さい



ソノラテクノロジー株式会社 東京本社営業部
東京都世田谷区成城2-40-5-2F
TEL: 03-6805-8988 / FAX: 03-6740-7875
E-mail: sonora@soundenvironment.jp